

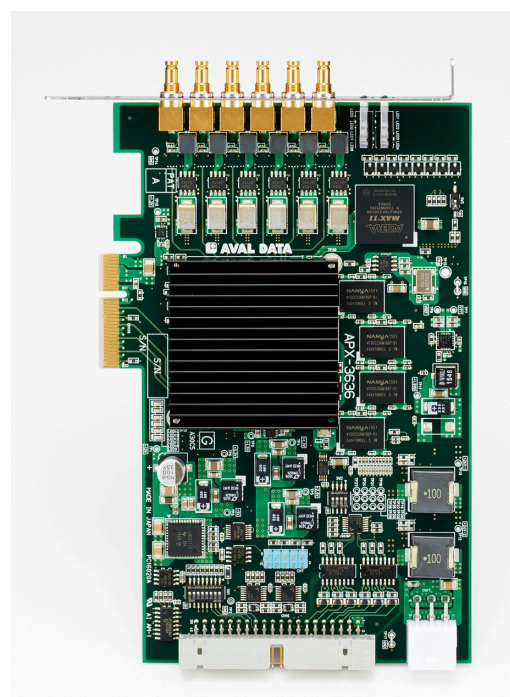
CoaXPress インターフェースカメラを一度に 6 台接続できる 画像入力ボード「APX-3636」を開発！

株式会社アバールデータ（以下アバール、代表：広光 勲、本社：東京都町田市旭町 1-25-10、URL：<http://www.avaldata.co.jp>、E-Mail: sales@avaldata.co.jp）は、CoaXPress インターフェース(以下 I/F)カメラを一度に 6 台接続できるマルチチャンネル画像入力ボード「APX-3636」を開発、2016 年 09 月 28 日より発売開始する。

今回開発された「APX-3636」は、CoaXPress CXP-3 対応カメラを一度に 6 台接続できる PCI Express 規格の PC 用拡張ボードとなる。ケーブル 1 本で画像データの取り込みとカメラへの電源供給が可能。2GByte の大容量バッファを実装している。現在販売しているアバールの従来機種「APX-3664」とソフトウェアの互換がある。

CoaXPress は規格化されて以来 Camera Link を越える大容量の画像データ転送向けとして国内でも多数のカメラが流通。装置等への導入も進んでいる。1 ボードで 6 台のカメラに対応できる「APX-3636」を導入することで、CoaXPress を使った検査装置のシステムトータルコストを抑えることができる。

製品名 : CoaXPress マルチチャンネル画像入力ボード
 型式名称 : APX-3636
 受注開始 : 2016 年 09 月 28 日
 出荷開始 : 2016 年 10 月 31 日
 販売予定価格 : ¥178,000 (消費税別)



■製品に関する問い合わせ先

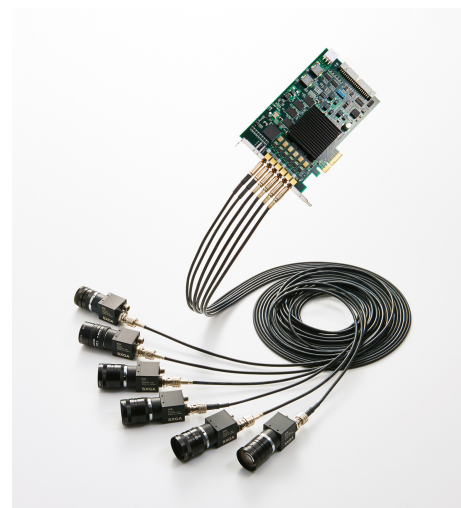
株式会社アバールデータ 営業部
 電話 : 042-732-1030 FAX : 042-732-1032
 電子メール : sales@avaldata.co.jp
 ホームページ : <http://www.avaldata.co.jp>

News Release

AVALDATA CORPORATION

■APX-3636 の特長

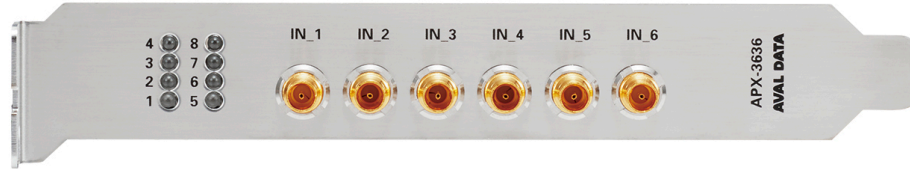
- PCI Express 2.0 (Gen2) 5.0GT/s×4 により、高速な画像取り込みが可能。
- CoaXPress 規格「J11A CXP-001-2013 CoaXPress Standard Version1.1」に準拠。
- CoaXPress I/F を 6ch 搭載。CXP-3 対応カメラを最大 6 台まで接続可能。
- PoCXP 機能を実装し、カメラに電源を供給可能。
- 外部 I/O インターフェースを搭載、外部機器との連携や割り込みの生成が可能。
- ストロボタイミング出力を搭載、外部照明装置に露光タイミングを通知可能。
- 2GByte の大容量バッファを実装。
- RoHS 対応製品



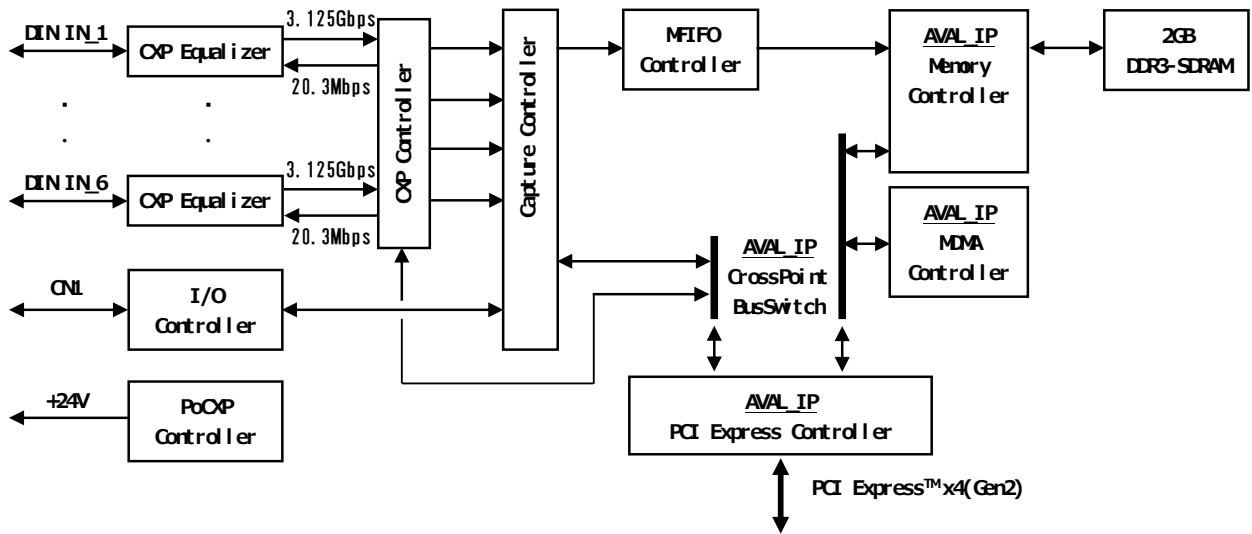
■APX-3636 の主な仕様

項目	仕様
システム bus	PCI Express x4 (Gen2) DMA 転送能力 1.6GB/s
画像入力 I/F	CoaXPress Ver1.1 CXP-3 (3.125Gbps) x1~x6ch PowerOver+24V (13W) x1~x6ch ※CXP デバイスは 3G 対応品の EQC31Rxx を使用する
Power Over CoaXPress	外部入力+12V からボード内部で+24V 生成
FPGA	ArriaV-GX シリーズ (ALTERA)
MEMORY	DDR3 SDRAM 2Gbyte
I/O	外部トリガ/汎用入力/エンコーダ +5V-TTL 入力 x8ch、RS422 入力 x4ch 汎用出力/ストロボ +5V-TTL/オープンコレクタ出力 x4ch (+24V 耐圧) ・ +5V-TTL/オープンコレクタ出力 x2ch (+24V 耐圧) ・ TTL Isolation 入力 x6ch、Isolation 出力 x6ch (+24V 耐圧)
割り込み	画像入力開始、DMA 終了、GPIN 等
外形(基板)寸法	167.65mm x 111.15mm
ソフトウェア	開発キット : SDK-Acap-TransFlyer (Windows 32/64bit) GEN<i>i>CAM GEN<i>i>CAM TRANSPORT LAYER
動作環境	温度 : 0℃ ~ 50℃湿度 : 35% ~ 80% (無結露)
電源	+12V±8% ※外部+12V コネクタ使用(PoCXP 用)
消費電流	+12V : 2A Max ※PoCXP は除く
環境対応	RoHS(e3A)、A30C5

■インターフェース(パネル面)



■APX-3636 ブロック図



■カメラ接続

